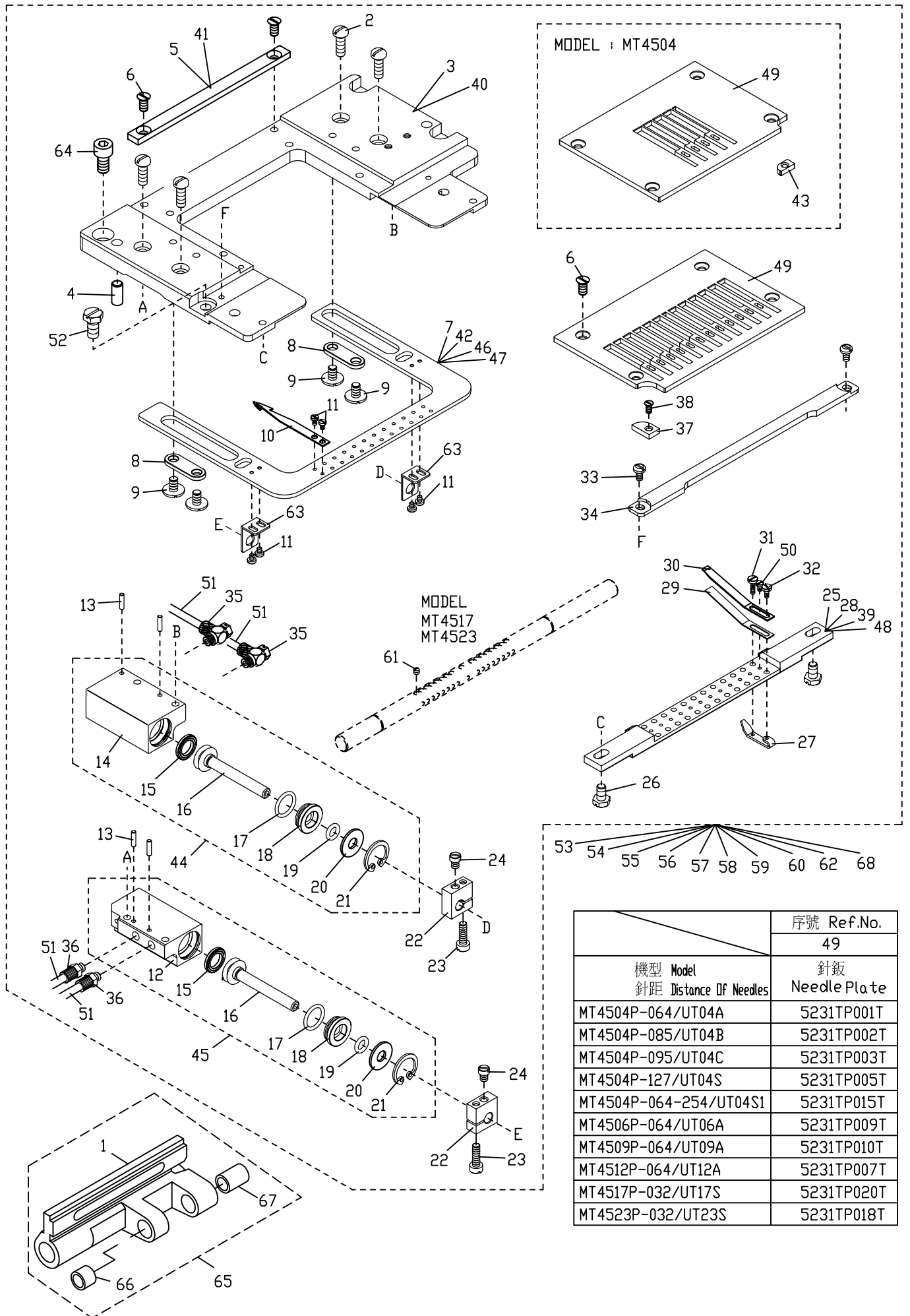


1. UT04A / UT04B / UT04C / UT12A / UT23S 切線機構 Under Trimmer Components

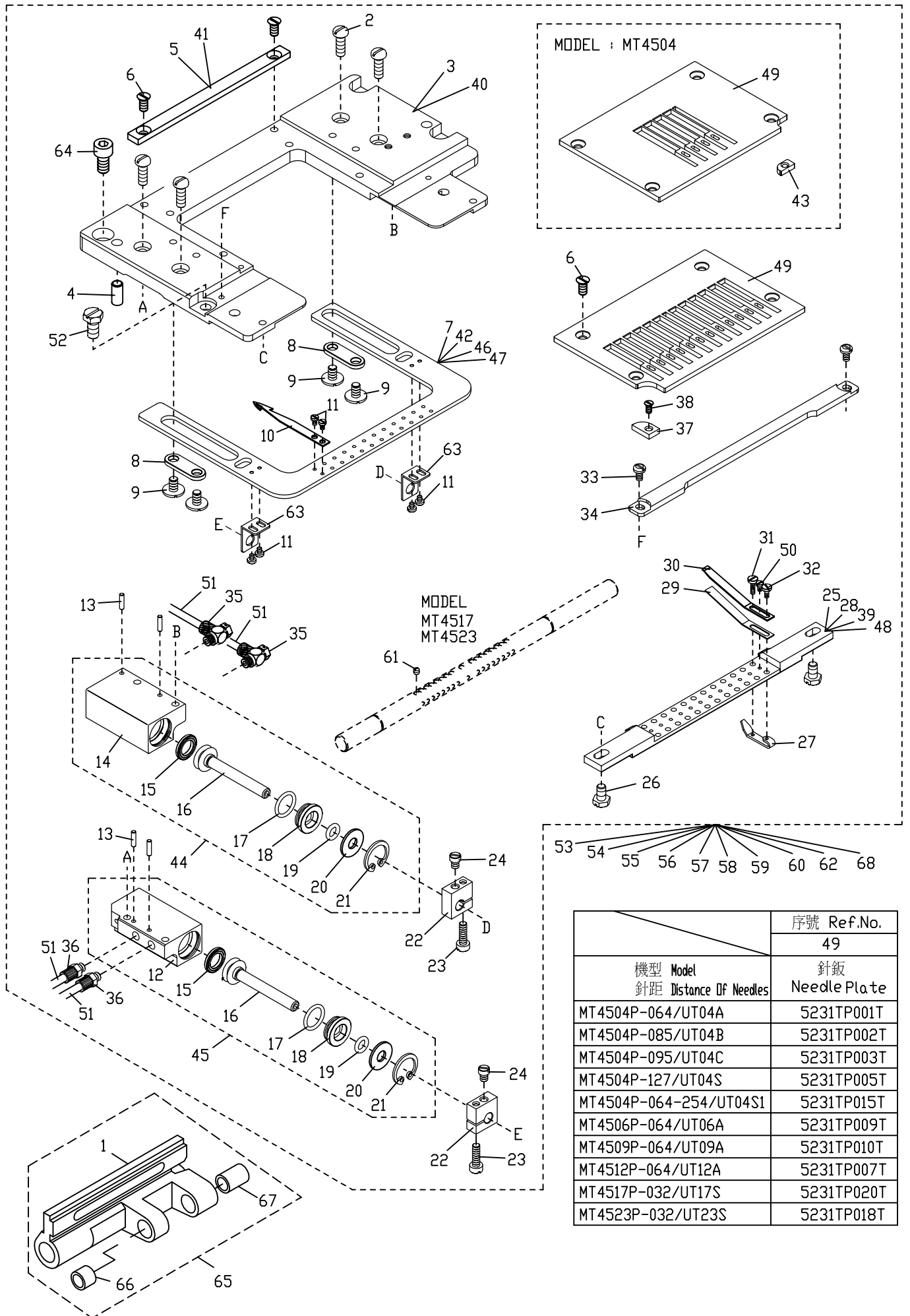


1. UT04A / UT04B / UT04C / UT12A / UT23S 切線機構 Under Trimmer Components

序號 Ref.No.	物料編號 Parts No.	名稱 Description	單位用量 Amt.Req.
*1	4UT12A0101	承座 Bracket -----	1
2	8MB04281207K	螺絲 Screw (CT0239 M4-0.7*12) -----	4
3	4UT12A01031	針鉸座 Needle Plate Seat -----	-
4	2210090209	定位銷 Pin -----	2
5	4UT12A0105	活動塊 Movable Block -----	-
6	8SE36400806A	螺絲 Screw (SH0530 9/64"-40*8) -----	6
7	4UT12A01071	活動刀座 Lower Knife Carrier (MT4512-064) -----	-
8	4UT12A01081	隔環 Spacer -----	2
9	8MB04280610B	螺絲 Screw (UT12A0109 M4-0.7*6) -----	4
10	4UT12A01101	活動刀片 Lower Movable Knife -----	-
11	8MB02160304X	螺絲 Screw (UT12A-01-11 M2-0.4*2.5) -----	-
*12	4UT12A0112	氣缸(左) Cylinder (Lift) -----	1
13	90ST0208	定位銷 Knock Pin -----	4
*14	4UT12A0114	氣缸(右) Cylinder (Right) -----	1
*15	4UT12A0115	油封 Oil Seal -----	2
*16	4UT12A0116	氣缸軸 Cylinder Shaft -----	2
*17	4UT12A0117	O形油環 O Ring -----	2
*18	4UT12A0118	限位塊 Stop Block -----	2
*19	4UT12A0119	O形油環 O Ring -----	2
*20	4UT12A0120	墊圈 Washer -----	2
*21	90HCR140	C形扣環 C Ring -----	2
22	4UT12A0122	連結塊 Connecting Block -----	2
23	8MB85241106A	螺絲 Screw (CT1015 M3.5-0.6*11)-----	2
24	4UT12A0124	螺樁 Stud -----	2
25	4UT12A0125	固定刀座 Lower Knife Holder (MT4512-064) -----	-
26	8MK04280707A	螺絲 Screw (UT12A0126 M4-0.7*7) -----	2
27	4UT12A0127	簧壓調整片 Clamp Spring Adjusting Piесе -----	-
28	4UT04A0128	固定刀座 Lower Knife Holder (MT4504-064) -----	-
29	4UT12A01291	簧片 Knife Pressure Spring -----	-
30	4UT12A01302	簧片 Knife Pressure Spring -----	-
31	8MB02160705X	螺絲 Screw (UT12A0131 M2-0.4*7) -----	-
32	8MB02160505A	螺絲 Screw (UTB1-01-17 M2-0.4*4) -----	-
33	8MB03200507K	螺絲 Screw (UT12A0133 M3-0.5*5) -----	2
34	4UT12A01341	固定刀座 Lower Knife Holder -----	1
35	4UT12A01351	空氣管接頭 (M5-φ4) ELbow Connector -----	2
36	4UT12A0136	空氣管接頭 (M5-φ4) ELbow Connector -----	2
37	4UT12A0137	擋片 Defender -----	-
38	8SE24560504X	螺絲 Screw (UT12A0138 3/32"-56*5.5) -----	1
39	4UT04B0139	固定刀座 Lower Knife Holder (MT4504-085) -----	-
40	4UT04A01401	針鉸座 Needle Plate Seat -----	-
41	4UT04A0141	活動塊 Movable Block -----	-
42	4UT04A01421	活動刀座 Lower Knife Carrier (MT4504-064) -----	-
43	4UT04A0143	擋片 Defender -----	-
*44	4UT12AA0144	氣缸組(右) Cylinder Asm. (Right) -----	1
*45	4UT12AA0145	氣缸組(左) Cylinder Asm. (Lift) -----	1
46	4UT04B01461	活動刀座 Lower Knife Carrier (MT4504-085) -----	-
47	4UT23S01471	活動刀座 Lower Knife Carrier (MT4523-032) -----	-
48	4UT23S0148	固定刀座 Lower Knife Holder (MT4523-032) -----	-
49	-----	針鉸 Needle Plate -----	-
50	8MB02160304A	螺絲 Screw (UTB1-01-37 M2-0.4*3) -----	-
51	91060101007	空氣管 (φ4*φ2.5) Connector -----	4
52	8MK05321008A	螺絲 Screw (NT67-09-34 M5-0.8*10) -----	1
53	4UT04AA0153	(UT04A)切線組 Thread Trimmer Set Components-----	1
54	4UT04BA0154	(UT04B)切線組 Thread Trimmer Set Components-----	1
55	4UT12AA0155	(UT12A)切線組 Thread Trimmer Set Components-----	1
56	4UT23SA0156	(UT23S)切線組 Thread Trimmer Set Components-----	1
57	4UT04SA0157	(UT04S)切線組 Thread Trimmer Set Components-----	1
58	4UT06AA0158	(UT06A)切線組 Thread Trimmer Set Components-----	1
59	4UT09AA0159	(UT09A)切線組 Thread Trimmer Set Components-----	1
60	4UT17SA0160	(UT17S)切線組 Thread Trimmer Set Components-----	1
61	8MH75180300A	螺絲 Screw (M18-31 M2.5-0.45*3) -----	-
62	4UT04CA0162	(UT04C)切線組 Thread Trimmer Set Components-----	1
63	4UT12A01631	滑道 Knife Guide -----	2
64	8MM05321009A	螺絲 Screw (CT0626 M5-0.8*10) -----	3
*65	4UT12AA0165	承座組 Bracket Asm. -----	1
*66	2310000910	襯套 Clutch Tension Sleeve -----	1
*67	2310000911	襯套 Clutch Tension Sleeve -----	1
68	4UT04SA0168	(UT04S1)切線組 Thread Trimmer Set Components-----	1

* 需整組購買 Must be sold in complete set

1. UT04A / UT04B / UT04C / UT12A / UT23S 切線機構 Under Trimmer Components



1. UT04A / UT04B / UT04C / UT12A / UT23S 切線機構 Under Trimmer Components

機型 Mode : MT4504P-064 / UT04A

序號	Ref.No.	40	41	42	28	43	10	11	27	29	30	31	32	50	53
用量	Req.	1	1	1	1	1	4	12	4	4	4	4	4	4	1

機型 Mode : MT4504P-085 / UT04B

序號	Ref.No.	40	41	46	39	43	10	11	27	29	30	31	32	50	54
用量	Req.	1	1	1	1	1	4	12	4	4	4	4	4	4	1

機型 Mode : MT4504P-095 / UT04C

序號	Ref.No.	40	41	47	48	43	10	11	27	29	30	31	32	50	62
用量	Req.	1	1	1	1	1	4	12	4	4	4	4	4	4	1

機型 Mode : MT4504P-127 / UT04S

序號	Ref.No.	40	41	47	48	43	10	11	27	29	30	31	32	50	57
用量	Req.	1	1	1	1	1	4	12	4	4	4	4	4	4	1

機型 Mode : MT4504P-064-254 / UT04S1

序號	Ref.No.	3	5	47	48	37	10	11	27	29	30	31	32	50	68
用量	Req.	1	1	1	1	1	4	12	4	4	4	4	4	4	1

機型 Mode : MT4506P-064 / UT06A

序號	Ref.No.	3	5	7	25	37	10	11	27	29	30	31	32	50	58
用量	Req.	1	1	1	1	1	6	16	6	6	6	6	6	6	1

機型 Mode : MT4509P-064 / UT09A

序號	Ref.No.	3	5	47	48	37	10	11	27	29	30	31	32	50	59
用量	Req.	1	1	1	1	1	9	22	9	9	9	9	9	9	1

機型 Mode : MT4512P-064 / UT12A

序號	Ref.No.	3	5	7	25	37	10	11	27	29	30	31	32	50	55
用量	Req.	1	1	1	1	1	12	28	12	12	12	12	12	12	1

機型 Mode : MT4517P-032 / UT17 S

序號	Ref.No.	3	5	47	48	37	10	11	27	29	30	31	32	50	60	61
用量	Req.	1	1	1	1	1	17	38	17	17	17	17	17	17	1	17

機型 Mode : MT4523P-032 / UT23S

序號	Ref.No.	3	5	47	48	37	10	11	27	29	30	31	32	50	56	61
用量	Req.	1	1	1	1	1	23	50	23	23	23	23	23	23	1	23

UT04A : 用於 MT4504 3/4" (064) UT04B : 用於 MT4504 1" (085) UT04C : 用於 MT4504 1-1/8" (095)

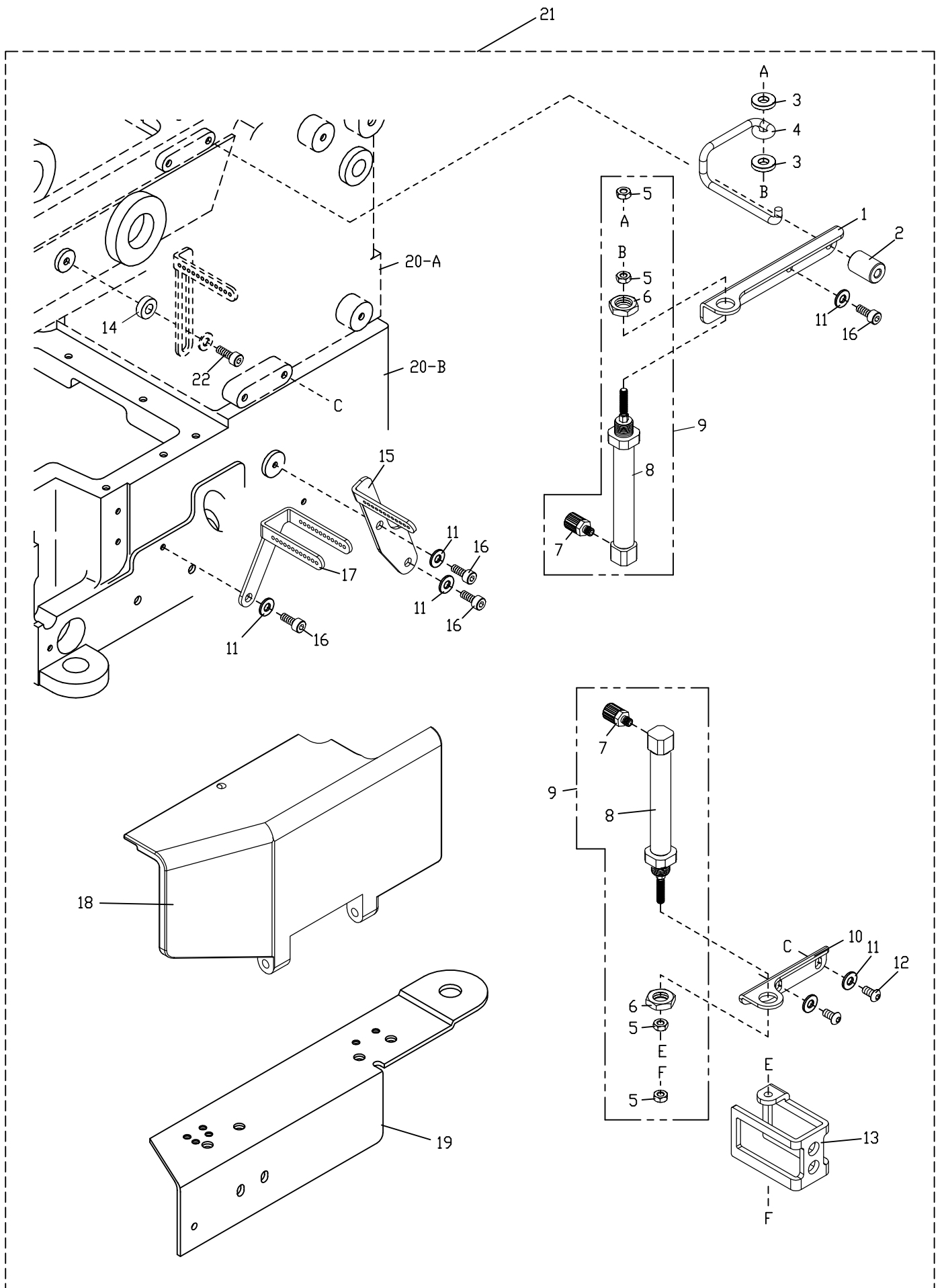
UT04S : 用於 MT4504 1-1/2" (127) UT04S1 : 用於 MT4504 1/4"-1"-1/4" (064-254) UT06A : 用於 MT4506 3/4" (064)

UT09A : 用於 MT4509 3/4" (064) UT12A : 用於 MT4512 1/4" (064) UT17S : 用於 MT4517 1/8" (032)

UT23S : 用於 MT4523 1/8" (032)

* 需整組購買 Must be sold in complete set

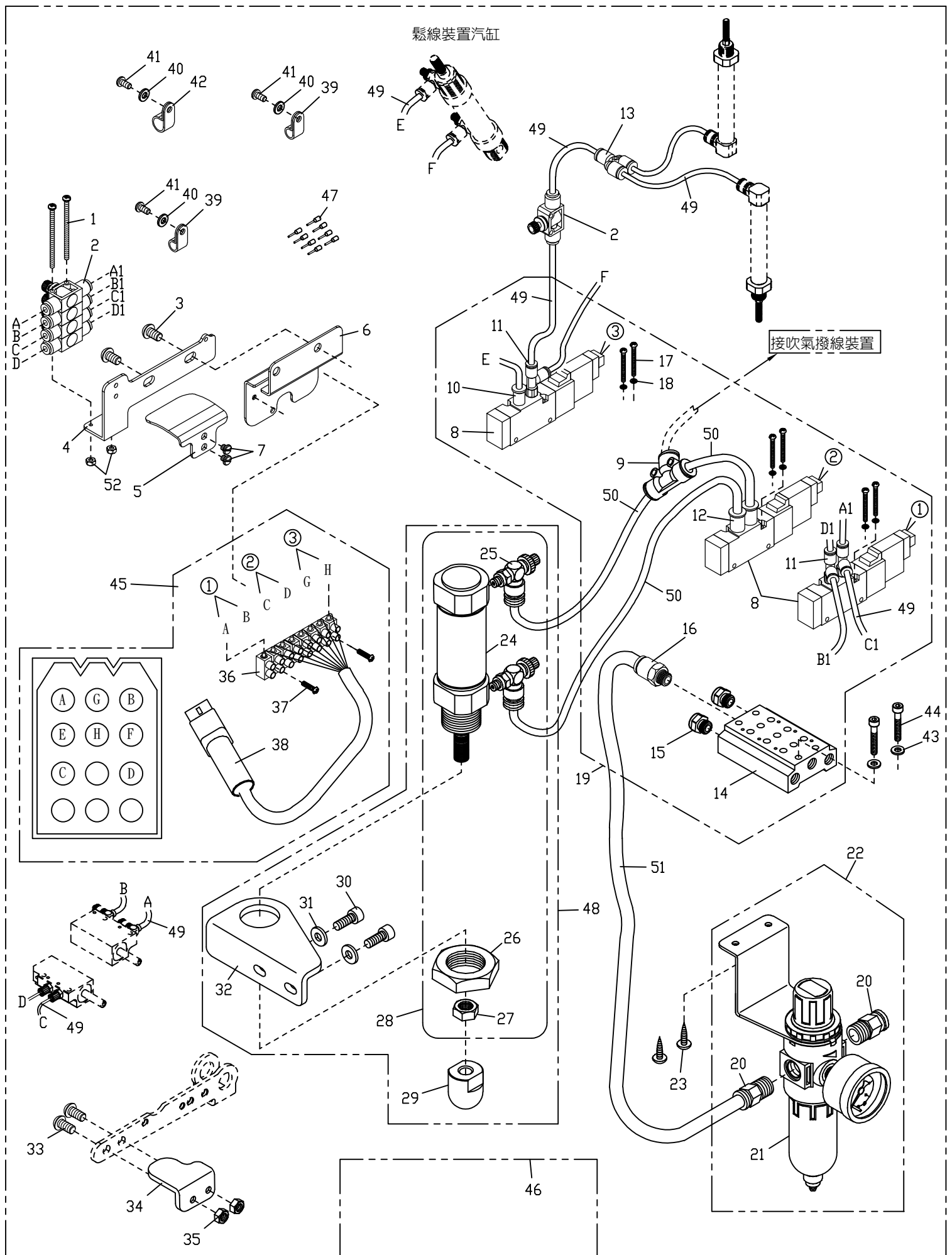
2. UT12A / UT23S 張力調整零件 Thread Tension Mechanism



2. UT12A / UT23S 張力調整零件 Thread Tension Mechanism

序號 Ref.No.	物料編號 Parts No.	名稱 Description	單位用量 Amt.Req.
1	4UT12A0201	氣缸座 Cylinder Holder -----	1
2	4UT12A0202	隔環 Spacer -----	1
3	4UT12A0203	隔環 Spacer -----	2
4	4UT12A0204	鬆線桿 Release -----	1
5	8MA04280307A	螺帽 Nut (CT0238 M4-0.7*3) -----	4
6	8MA10400414A	螺帽 Nut (M10-1*4) -----	2
7	4UT12A0136	空氣管接頭 (M5-φ4) ELbow Connector -----	2
8	4UT12A0208	氣壓缸 Cylinder -----	2
9	4UT12AA0209	氣壓缸組 Cylinder Asm. -----	2
10	4UT12A0210	氣缸座 Cylinder Holder -----	1
11	2100000223	墊圈 Washer -----	6
12	8MP04280808A	螺絲 Screw (MT0235 M4-0.7*8) -----	2
13	4UT12A0213	導線 Thread Guide -----	1
14	4UT12A0214	隔環 Spacer -----	1
15	4UT12A0215	導線 Thread Guide -----	1
16	8MM04281007A	螺絲 Screw (FT0203 M4-0.7*10) -----	4
17	4UT12A0217	導線 Thread Guide -----	1
18	4UT12A0233	前蓋 Front Cover -----	1
19	4UT12A0234	下座前蓋 Cloth Plate -----	1
20	4UT12A0237	車頭組 -----	1
20-A	2310000133A	車頭上座 -----	1
20-B	4UT12A0237B	車頭下座 -----	1
21	4UT12AA0221	張力組 Thread Tension Set Components-----	1
22	8MM04281407A	螺絲 Screw (FT1003 M4-0.7*14) -----	1

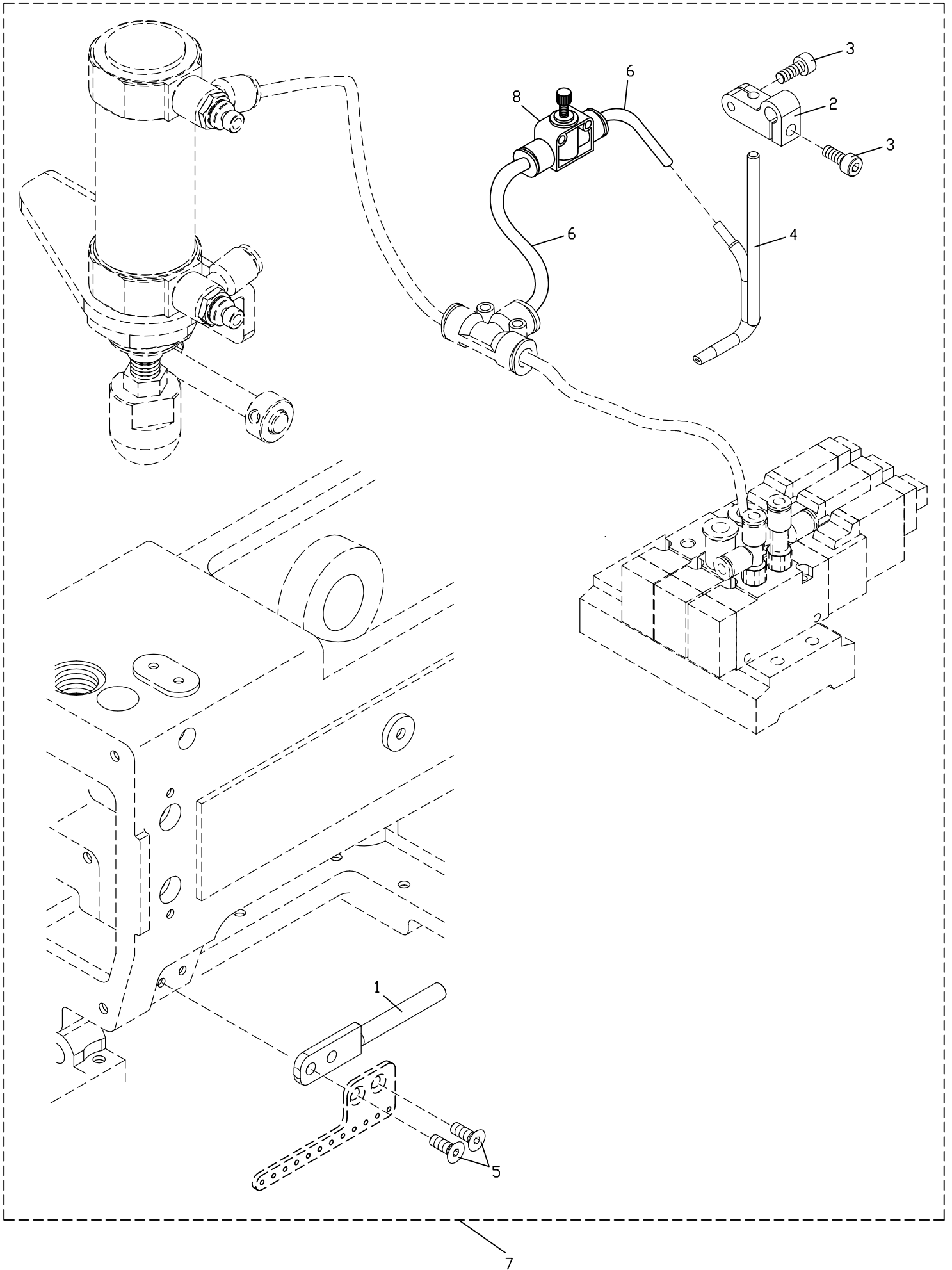
3. UT12A / UT23S 空壓組件 Compressed Air Components



3. UT12A / UT23S 空壓組件 Compressed Air Components

序號 Ref.No.	物料編號 Parts No.	名稱 Description	單位用量 Amt.Req.
1	8MC03205005A	螺絲 Screw (TC013-03-36 M3-0.5*50) -----	2
2	4WPC000114	節流閥 (φ 4-2) Speed Controller -----	5
3	8MP06401011A	螺絲 Screw (M02-34 M6-1*10) -----	2
4	4UT12A0304	基鈹 Base -----	1
5	4UT12A0305	基鈹 Base -----	1
6	4UT12A0306	導布鈹 -----	1
7	8MB04280407A	螺絲 Screw (NT67-13-37 M4-0.7*4) -----	2
8	4UTB010315	換向閥 Electromagnetic Valve -----	3
9	4WPC000101	T 型管接頭 T Connector -----	1
10	4UTH020121	空氣管接頭 (φ 4) Connector -----	1
11	4UTB010311	空氣管接頭(φ 4-2) Connector -----	3
12	4UTB010312	空氣管接頭(φ 6) Connector -----	2
13	4UT12A0313	Y 型接頭(φ 4-3) Y Connector -----	1
14	4UTG0103181	換向閥座(3顆) Electromagnetic Valve Base -----	1
15	4UTG010319	消音器 Silencer -----	2
16	4UTB020266	空氣管接頭 Elbow Connector -----	1
17	4UTB010313	螺絲 Screw (UTB0313 M2.5-0.45*25)-----	8
18	4UTB010314	彈簧墊圈 Spring Washer -----	8
19	4UT12AA0319	換向閥組 Electromagnetic Valve Asm-----	1
20	4UTB010456	8mm空氣管接頭 Connector -----	2
21	4UTB0004321	調壓濾水閥 Regulator -----	1
22	4UTB00A04582	調壓濾水閥組 Regulator Asm.-----	1
23	8WD30000015B	木螺絲 Wood Screw -----	2
24	4UT12A0324	氣壓缸 Cylinder -----	1
25	4UTB000305	節流閥 (φ 6) Speed Controller -----	2
26	8MA27800835A	螺帽 Nut -----	1
27	8MA10600613A	螺帽 Nut -----	1
28	4UT12AA0328	氣壓缸組 Cylinder C.Set -----	1
29	4PFE010113	套管 Clutch Sleeve -----	1
30	8MM06401510A	螺絲 Screw (M08-45 M6-1*15) -----	2
31	2100000323	墊圈 Washer -----	2
32	4AL0040101	固定座 Base -----	1
33	8MP06401211A	螺絲 Screw (UTB1-03-02 M6-1*12) -----	2
34	4AL0040112	輔助板 Supplementary Plate -----	1
35	8MA06400408A	螺帽 Nut (U202-10 M6-1*4) -----	2
36	4UTB000457	控制線接頭 Connector-----	1
37	8MC03201006D	螺絲 Screw (UTB0426 M3-0.5*10) -----	2
38	4UT12A0338	換向閥用控制線 Terminal Holder -----	1
39	4PFE050113	線夾(1/4") Cord Clamp -----	2
40	2100000223	墊圈 Washer -----	3
41	8MC04280807D	螺絲 Screw (CT0130 M4-0.7*8) -----	3
42	4BL1240208	線夾 Cord Clamp -----	1
43	90SW040	彈簧墊圈 Spring Washer -----	2
44	8MM04282507B	螺絲 Screw (FT0719 M4-0.7*25) -----	2
45	4UT12AA0345	換向閥用控制線組 Terminal Holder Asm. -----	1
46	4UT12AA0346	空壓組件 Compressed Air Components-----	1
47	4UT04A0350	端子 Power Cord (ET0.5-8WE) -----	8
48	4UT12AA0348	氣壓缸組 Cylinder C.Set -----	1
49	91060101007	空氣管 (φ 4* φ 2.5) Connector -----	14
50	91060101005	空氣管 (φ 6* φ 4) Connector -----	3
51	91060101004	空氣管 (φ 8* φ 5) Connector -----	1
52	8MA03200306A	螺帽 Nut -----	2

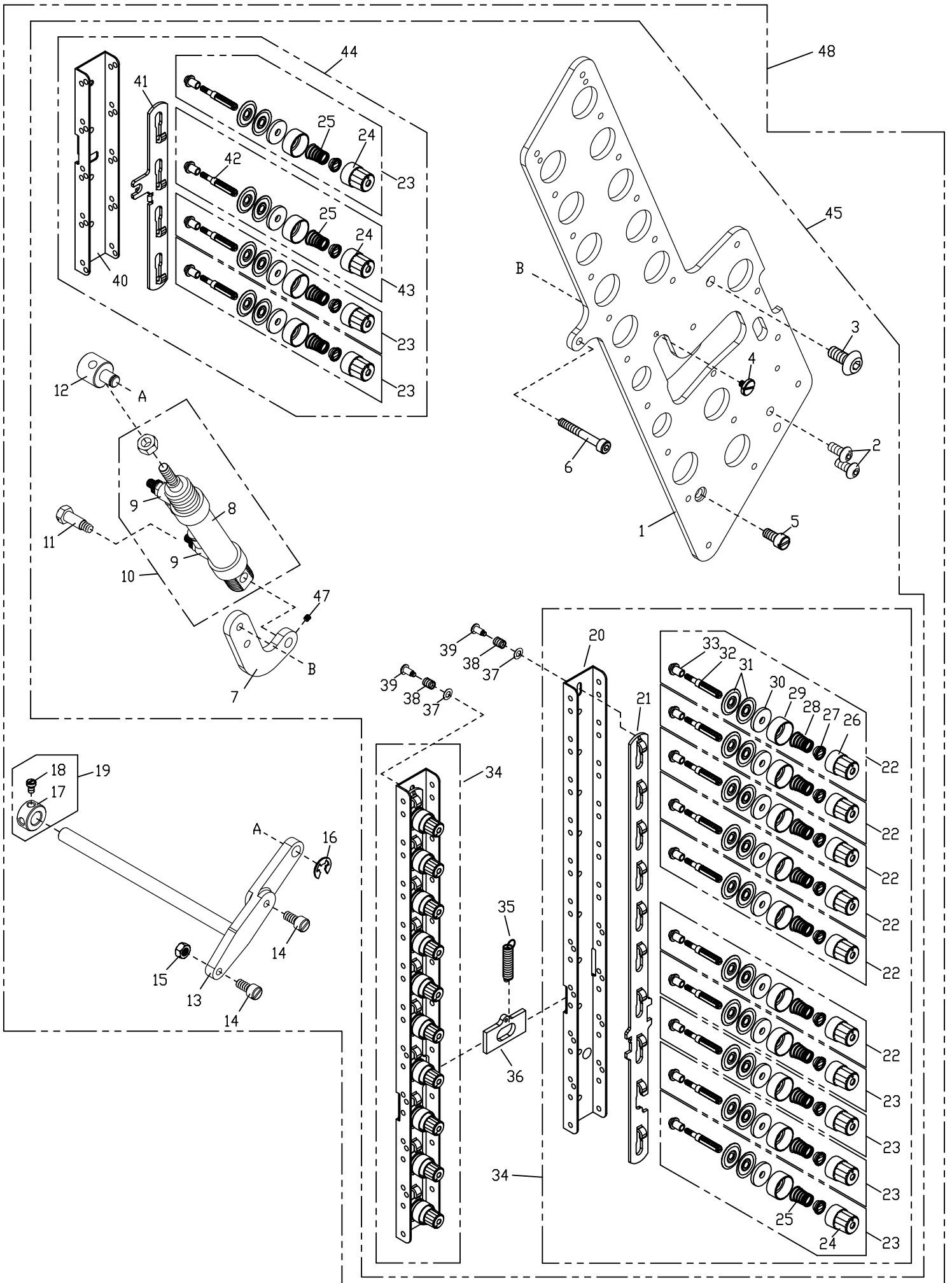
4. UT04A / UT04B / UT12A / UT23S 吹氣式撥線裝置 Air-Wiper Components



4. UT04A / UT04B / UT12A / UT23S 吹氣式撥線裝置 Air-Wiper Components

序號 Ref.No.	物料編號 Parts No.	名稱 Description	單位用量 Amt.Req.
1	4UT12A0401	支架 Cylinder Holder Bracket -----	1
2	4UT12A0402	支架 Cylinder Holder Bracket -----	1
3	8MM04281007A	螺絲 Screw (FT0203 M4-0.7*10) -----	2
4	4UT12A0404	吹氣管 Blow Tube -----	1
5	8MQ04281008A	螺絲 Screw (UT12A0405 M4-0.7*11) -----	2
6	91060101007	空氣管 (φ 4* φ 2.5) Connector -----	2
7	4UT04AA0407	吹氣組 Air Wiper Set Components -----	1
8	4WPC000114	節流閥 Speed Controller -----	1

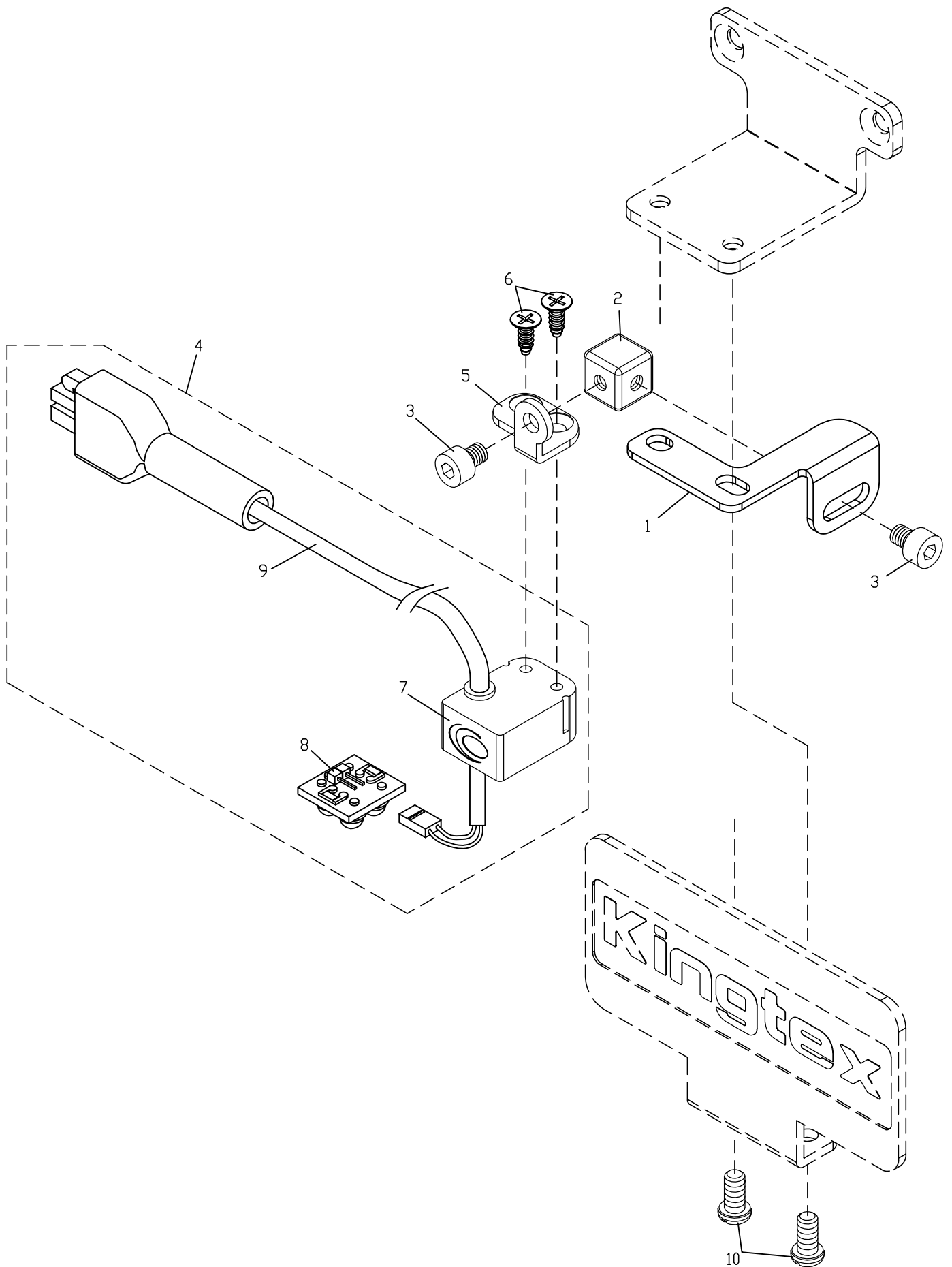
5. UT12A / UT23S 鬆線機構 Tread Tension Components



5. UT12A / UT23S 鬆線機構 Thread Tension Components

序號 Ref.No.	物料編號 Parts No.	名稱 Description	單位用量 Amt.Req.
1	4UT12A0501	鬆線座 Tension Post Support-----	1
2	8MP05321210A	螺絲 Screw (UTB1-03-40 M5-0.8*12) -----	2
3	8MP06401211A	螺絲 Screw (UTB0302 M6-1*12) -----	1
4	8MB04280612G	螺絲 Screw (MT4500-17-4 M4-0.7*3.5) -----	1
5	8MM05321209A	螺絲 Screw (FT0524 M5-0.8*12) -----	1
6	8MM04283007B	螺絲 Screw (CT1359 M4-0.7*30) -----	1
7	4UT12A0507	支架 Cylinder Holder Bracket -----	1
8	4UT12A0508	氣壓缸 Cylinder -----	1
9	4STB000121	節流閥 (M5-φ4) Speed Controller -----	2
10	4UT12AA0510	氣壓缸組 Cylinder Asm. -----	1
11	8MK05321909G	螺絲 Screw (UT12A-05-11 M5-0.8*18.5) -----	1
12	4UT12A0512	接頭 Pin -----	1
13	4UT12A0513	軸 Shaft -----	1
14	8MB05321008A	螺絲 Screw (MT17-27 M5-0.8*10) -----	2
15	8MA05320408A	螺帽 Nut (CT1028 M5-0.8*4) -----	1
16	90ER050	E 型扣環 E Ring -----	1
17	4UTB010245	定位環 Collar -----	1
18	8MC95300606F	螺絲 Screw (CT0823 M4.5-0.75*5) -----	1
19	4UTB01A0255	定位環組 Collar Asm. -----	1
20	2310001708	導線座 Thread Guide Holder -----	2
21	2310001709	鬆線板 Release Wedge-----	2
22	231A0001922	張力控制組 Tension Set. (Red)-----	12
23	231A0001923	張力控制組 Tension Set. (Bule)-----	11
24	2100001121B	張力調整螺帽 Tension Nut (Bule) (SH1121) -----	12
25	2100001132	彈簧 Spring (Bule)(See left Page)(SH1132) -----	12
26	2100001121	張力調整螺帽 Tension Nut (Red) (SH1121) -----	12
27	2200000303	套管 Bushing (SH1122) -----	24
28	2100001123	彈簧 Spring (Red) (SH1123) -----	12
29	2200000305	彈簧座 Spring Seat (CT0305) -----	24
30	2100001127	羊毛氈 Felt (SH1127) -----	24
31	2100001126	張力控制盤 Tension Disc (SH1126) -----	48
32	22000003081	螺樁 Stud -----	23
33	22000003091	隔環 Spacer -----	24
34	231A0001737	鬆線組 Thread Tension Set -----	2
35	2310001712	彈簧 Spring -----	1
36	2310001713	活動片 Plate -----	1
37	90DW040	墊圈 Washer -----	2
38	2310001742	彈簧 Spring -----	2
39	8MB03200907G	螺絲 Screw (MT1741 M3-0.5*9) -----	2
40	2310001710	導線座 Thread Guide Holder -----	1
41	4UT12A0541	鬆線板 Release Wedge-----	1
42	4UT12A0542	螺樁 Stud -----	1
43	4UT12AA0543	張力控制組 Tension Set. (Bule)-----	1
44	4UT12AA0544	鬆線組 Thread Tension Set -----	1
45	4UT12AA0545	鬆線組 Thread Tension Set -----	1
46	-----	-----	-
47	8MN03200300A	螺絲 Screw (CT0115 M3-0.5*3) -----	1
48	4UT12AA0548	鬆線組 Thread Tension Set Components-----	1

6. TL002 燈組 TL002 LED Light Asm



6. TL002 燈組 TL002 LED Light Asm

序號 Ref.No.	物料編號 Parts No.	名稱 Description	單位用量 Amt. Req.
1	4TL00201012	支架 Holder Bracket -----	1
2	4TL0020102	活動塊 Movable Block -----	1
3	8MM04280507A	螺絲 Screw (UH01-72 M4-0.7*5)-----	2
*4	224A0001605	燈組 Light Asm. -----	1
5	2240001606	支架 Holder Bracket -----	1
6	8TE03440806A	螺絲 Screw -----	2
*7	2240001602	燈座 Light holder bracket -----	1
*8	2240001603	燈 LED light -----	1
*9	2240001604	電源線 Power connector -----	1
10	8MB04280807K	螺絲 Screw (C02-15 M4-0.7*8)-----	2

* 需整組購買 Must be sold in complete set

TL002 用於 MTD4500 機型